

## CT XL 3MH 激光加工专用红外测温仪

- 最新研发的测温产品，专门应用于激光熔化焊接和激光软钎焊
- 特殊的激光辐射滤光片，适用于所有二极管激光器和固体激光器(VIS to 1800nm and 10.6 μm)
- 远焦距型可以配合激光瞄准仪光学使用
- 无须冷却可以在高达85℃环境温度下正常工作
- 2.3μm短波段的探测器可以有效降低发射率设置导致的测量偏差



### 基本参数

|      |                              |
|------|------------------------------|
| 环境等级 | IP65(NEMA-4)                 |
| 环境温度 |                              |
| 探头   | -40~85℃                      |
| 电子盒  | 0~85℃                        |
| 存储温度 |                              |
| 探头   | -40~125℃                     |
| 电子盒  | -40~85℃                      |
| 相对湿度 | 10~95%, 不结露                  |
| 震动   | IEC68-2-6:3G, 11~200Hz, 任意方向 |
| 冲击   | IEC68-2-27:50G, 11ms, 任意方向   |
| 重量   | 150g(探头) / 420g(电子盒)         |

### 电参数

|          |   |
|----------|---|
| 模拟输出     | 0/4~20mA, 0~5/10V, K或J型热电偶                    |
| 报警输出     | 报警输出  |
| 报警输出     | 常开, 24V/50mA                                  |
| 继电器(选件)  | 2×60V DC/42V AC <sub>eff</sub> ; 0.4A光隔离      |
| 数字输出(选件) | USB, RS232, RS485, CAN, Profibus DP, Ethernet |
| 输出阻抗     |   |
| mA       | max.500Ω(8~36VDC)                             |
| mV       | min.100kΩ                                     |
| 热电偶      | 20Ω   |
| 信号输入     | 可编程信号输入调节发射率和环境温度, 触发保持功能。                    |
| 电缆长度     | 3m  |
| 最大电流     | max.100mA                                     |
| 电源       | 8~36VDC                                       |

### 测量参数

|                     |                               |
|---------------------|-------------------------------|
| 温度量程                | (可以通过设置键或软件调节 <sup>1)</sup> ) |
|                     | 100~600℃(3MH)                 |
|                     | 150~1000℃(3MH1)               |
|                     | 200~1500℃(3MH2)               |
|                     | 250~1800℃(3MH3)               |
| 光谱响应                | 2.3μm                         |
| 光学分辨率 <sup>4)</sup> | 100:1(3MH), 300:1(3MH1-H3)    |
| 系统精度 <sup>2)</sup>  | ±(0.3% 读数+2℃)(环温23±5℃)        |
| 重复精度                | ±(0.1% 读数+1℃)(环温23±5℃)        |
| 温度分辨率               | 0.1K                          |
| 响应时间 <sup>3)</sup>  | 1ms(90%)                      |
| 发射率                 | 0.100~1.100                   |
|                     | (可以通过设置键或软件调节)                |
| 透过率                 | 0.100~1.100                   |
|                     | (可以通过设置键或软件调节)                |
| 信号处理                | 峰值保持,谷值保持,平均值,高级保持            |
|                     | (可以通过设置键或软件调节)                |
| 软件                  | optris Compact Connect        |

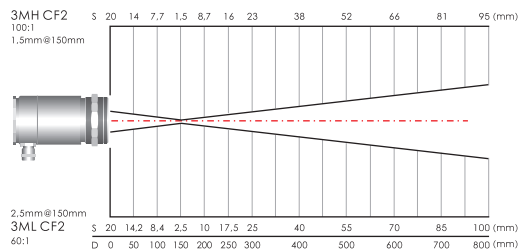
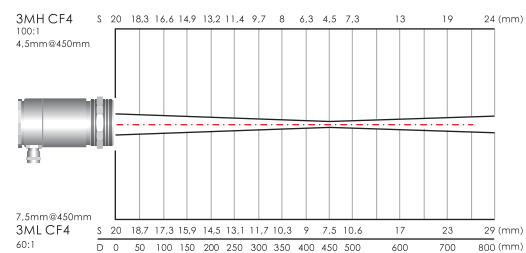
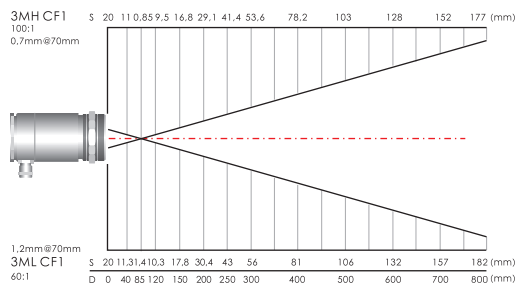
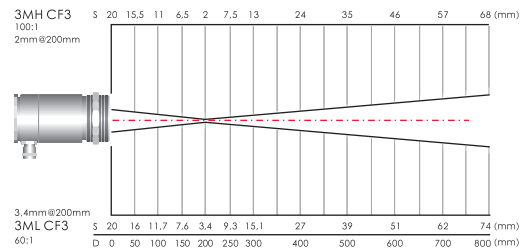
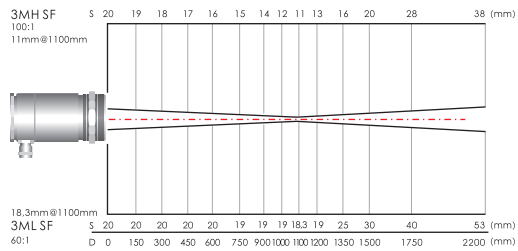
<sup>1)</sup> 目标温度 > 探头环境温度 +25℃

<sup>2)</sup> 发射率=1, 响应时间为1s

<sup>3)</sup> 低信号水平时动态适应

<sup>4)</sup> 90%能量

## 光路图

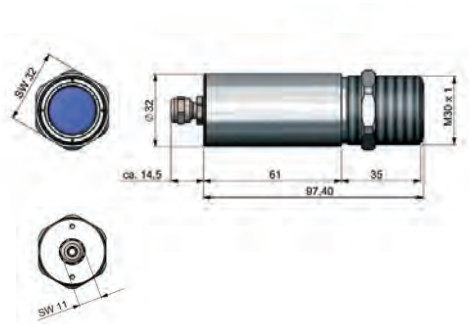


更多光路图, D:S=300:1

|        |                  |
|--------|------------------|
| ...SF  | 3.7 mm @ 1100 mm |
| ...CF2 | 0.5 mm @ 150 mm  |
| ...CF3 | 0.7 mm @ 200 mm  |
| ...CF4 | 1.5 mm @ 450 mm  |
| ...FF  | 12 mm @ 3600 mm  |

## 尺寸

### 探头



### 电子盒

